

# Geländersystem EASY 1

Achsmaß 1000 mm  
Brüstungshöhe 1000 / 1100 mm  
Edelstahlrohr Ø 42,4 mm

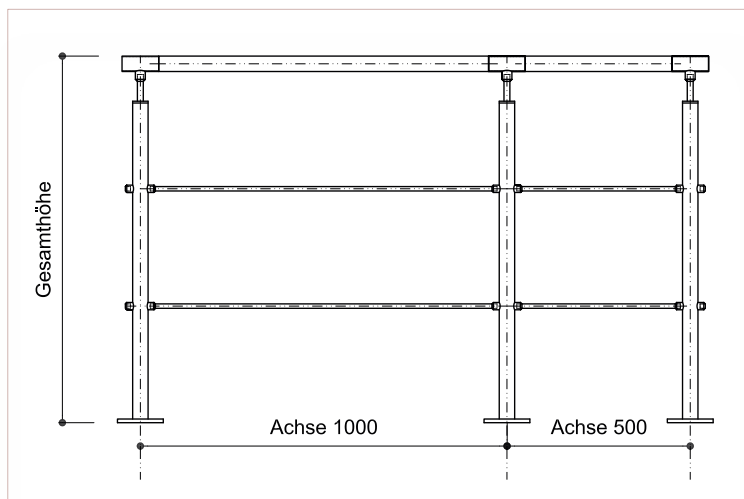
66



## Pfosten Geländersystem Easy 1

Höhe	Bezeichnung	Artikel-Nr.
1000 mm	Mittelpfosten 180°	060 - 0001
1000 mm	Eckpfosten 90°	060 - 0002
1000 mm	Eckpfosten 135°	060 - 0003
1000 mm	Endpfosten	060 - 0004

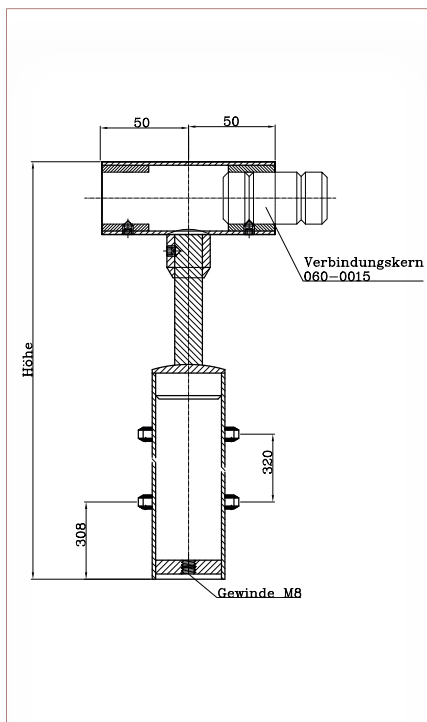
1100 mm	Mittelpfosten 180°	060 - 0005
1100 mm	Eckpfosten 90°	060 - 0006
1100 mm	Eckpfosten 135°	060 - 0007
1100 mm	Endpfosten	060 - 0008



# Geländersystem EASY 1

Achsmaß 1000 mm  
Brüstungshöhe 1000 / 1100 mm  
Edelstahlrohr Ø 42,4 mm

67



## Handlauf Geländersystem Easy 1

Höhe	Bezeichnung	Artikel-Nr.
1000 mm	Handlauf L = 900 mm	060 - 0009
500 mm	Handlauf L = 400 mm	060 - 0010

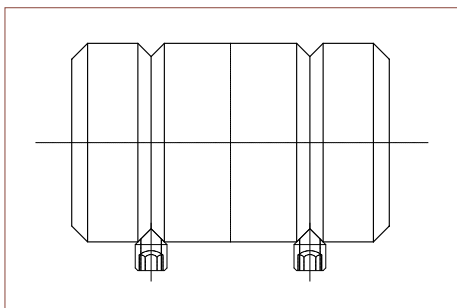
## Füllstäbe Geländersystem Easy 1

Höhe	Bezeichnung	Artikel-Nr.
1000 mm	Füllstäbe L = 944 mm	060 - 0011
500 mm	Füllstäbe L = 444 mm	060 - 0012

Sie erhalten Sonderanfertigungen für Pfosten, Füllstäbe und Handläufe mit variablen Winkelangaben auf Anfrage.

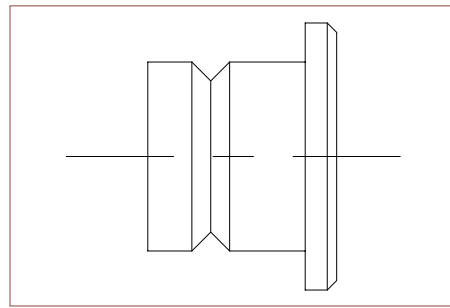
# Geländersystem EASY 1

68



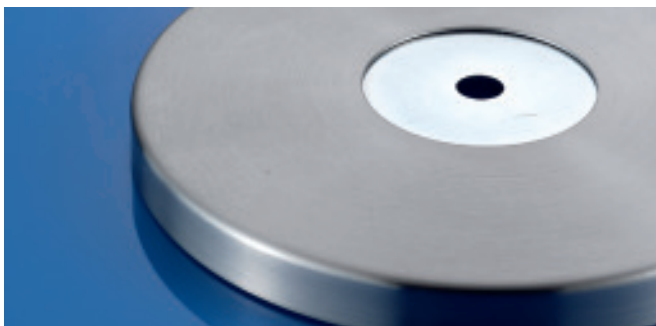
**Verbindungskern Pfosten Handlauf  
Easy 1 Geländer**

Länge	Ø	Bezeichnung	Artikel-Nr.
30 mm	30 mm	Klemmstück	060 - 0015



**Endkappe für Endpfosten  
Easy 1 Geländer**

Länge	Ø	Bezeichnung	Artikel-Nr.
30 mm	42,4 mm	Endkappe	060 - 0016



**Bodenplatte mit Edelstahl Deckhaube**

Bezeichnung	Artikel-Nr.
Deckhaube Edelstahl Rundschliff Ø 125 mm mit Stahlronde t = 10 mm zur Bodenbefestigung für Rundrohr Ø 42,4 mm	060 - 0017
Deckhaube mit Edelstahl Rundschliff Ø 300 mm mit Stahlronde t = 6 mm für Geländerpfosten	060 - 0018

Passende Bodenplatte siehe Easy 1.

# Geländersystem **EASY 1 für Treppen**

Passt sich individuell den Steigungsverhältnissen  
und Lauflängen von Treppen an.

69

Das Treppengeländer Easy 1 haben wir speziell für den Einsatz im Messebau entwickelt.

Der Vorteil von Easy 1 besteht darin, dass Sie je nach Steigungsverhältnis und Lauflänge der Treppen(-anlage) nur die Längen der Füllstäbe und des Handlaufs angeben müssen.

Es verlängern oder verkürzen sich lediglich das Handlaufrohr und die Füllstäbe.

Durch das Schraubsystem gewährleisten wir für den Anwender eine hohe Flexibilität und vielfältige Einsatzmöglichkeiten.

Zur Auftragsabwicklung benötigen wir von Ihnen verschiedene Fixmaße.





# Geländersystem EASY 1

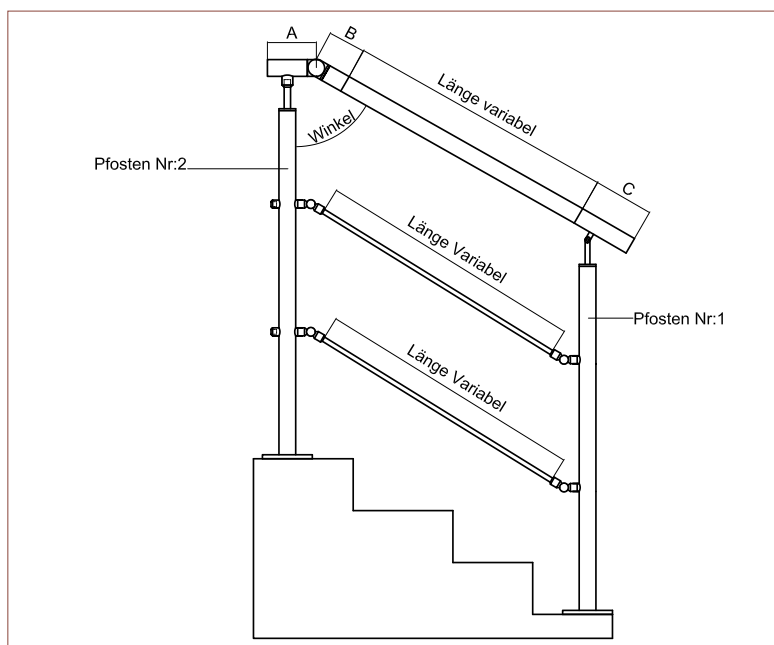
70

Für Treppen

- Das Programm Easy 1 für Treppen besteht aus
- einem Standard Pfosten Nr. 1 incl. Kopfstück und Gelenk
  - einem Standard Pfosten Nr. 2 incl. Kopfstück und Gelenk
  - einem Handlauf
  - und zwei Füllstäben

Höhe	Bezeichnung	Pfostenart	Artikel-Nr.
1000 mm	Pfosten Nr. 1	Endpfosten	060 - 0019
1100 mm	Pfosten Nr. 1	Endpfosten	060 - 0020
1000 mm	Pfosten Nr. 2	Endpfosten	060 - 0021
1100 mm	Pfosten Nr. 2	Endpfosten	060 - 0022
1000 mm	Pfosten Nr. 2	Mittelpfosten	060 - 0023
1100 mm	Pfosten Nr. 2	Mittelpfosten	060 - 0024
1000 mm	Pfosten Nr. 2	Eckpfosten 90°	060 - 0025
1100 mm	Pfosten Nr. 2	Eckpfosten 90°	060 - 0026
1000 mm	Pfosten Nr. 2	Eckpfosten 135°	060 - 0027
1100 mm	Pfosten Nr. 2	Eckpfosten 135°	060 - 0028

Länge	Bezeichnung	Artikel-Nr.
angegeben	Handlauf Ø 42 mm	060 - 0029
angegeben	Füllstäbe Ø 12 mm	060 - 0030



Im Lieferumfang nicht enthalten: Bodenplatte und Verbindungskerne.