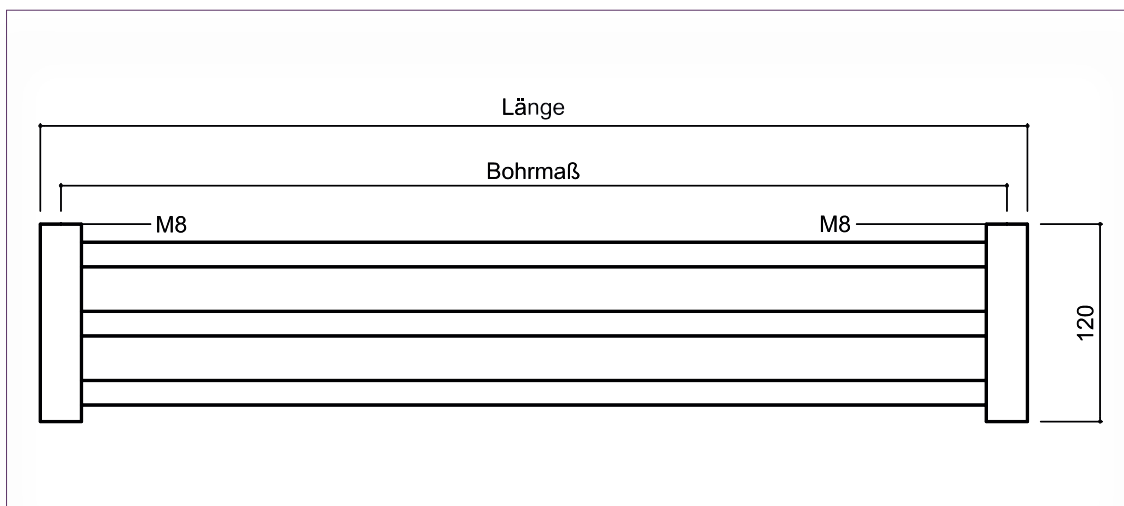


# Taschenablagen

## TA200

Edelstahl Feinschliff

41



Ablagestäbe  $\varnothing$  15mm  
Zwei Träger  $\varnothing$  20 mm

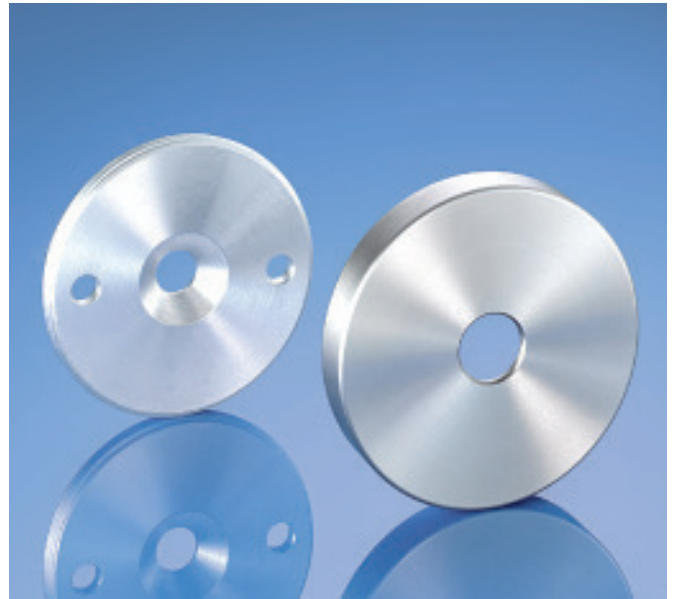
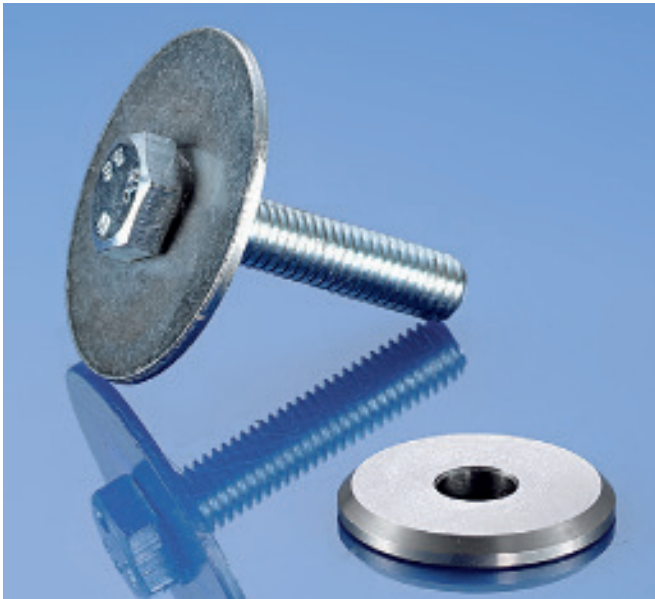
|              | Länge  | Bohrmaß | Artikel-Nr. |
|--------------|--------|---------|-------------|
| <b>TA200</b> | 450 mm | 430 mm  | 030 - 0004  |
|              | 600 mm | 560 mm  | 030 - 0005  |
|              | 750 mm | 730 mm  | 030 - 0006  |

# Taschenablagen

## Befestigungssets

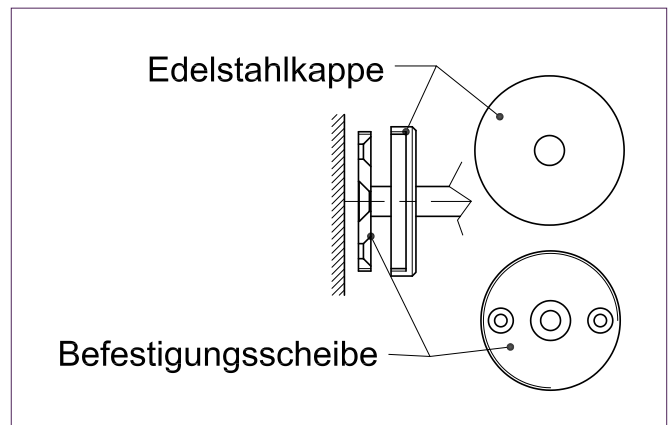
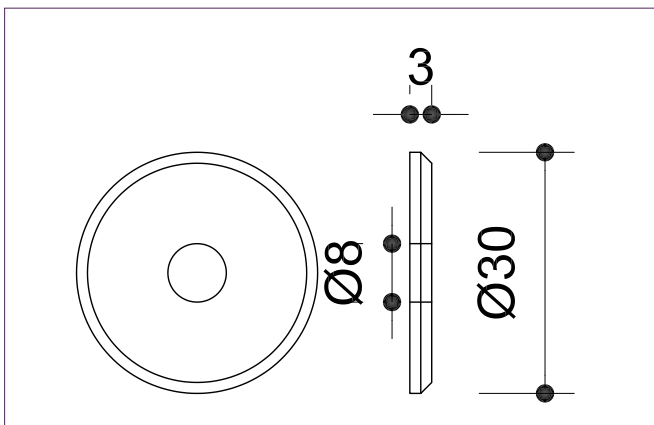
44

Edelstahl Feinschliff



| Befestigungsset 01   |            |
|--|------------|
| Artikel-Nr.  |            |
| Edelstahlscheibe mit Fase $\text{\O} 30$ mm<br>ink. Schraube<br>M8 x 30 mm<br>Befestigung von hinten | 030 - 0013 |

| Befestigungsset 02  |            |
|---|------------|
| Artikel-Nr.   |            |
| Set für Frontmontage Scheibe<br>mit Außengewinde;<br>Edelstahlkappe feingedreht<br>mit Innengewinde;<br>Durchmesser 60 mm | 030 - 0014 |



# Taschenablagen

## Befestigungssets

Edelstahl Feinschliff

45



| Befestigungsset 03  |            |
|---|------------|
| Artikel-Nr.   |            |
| Edelstahlscheibe $\text{\O} 50 \times 5 \text{ mm}$<br>2 x Bohrung im Teilkreis<br>zur Frontmontage | 030 - 0015 |

