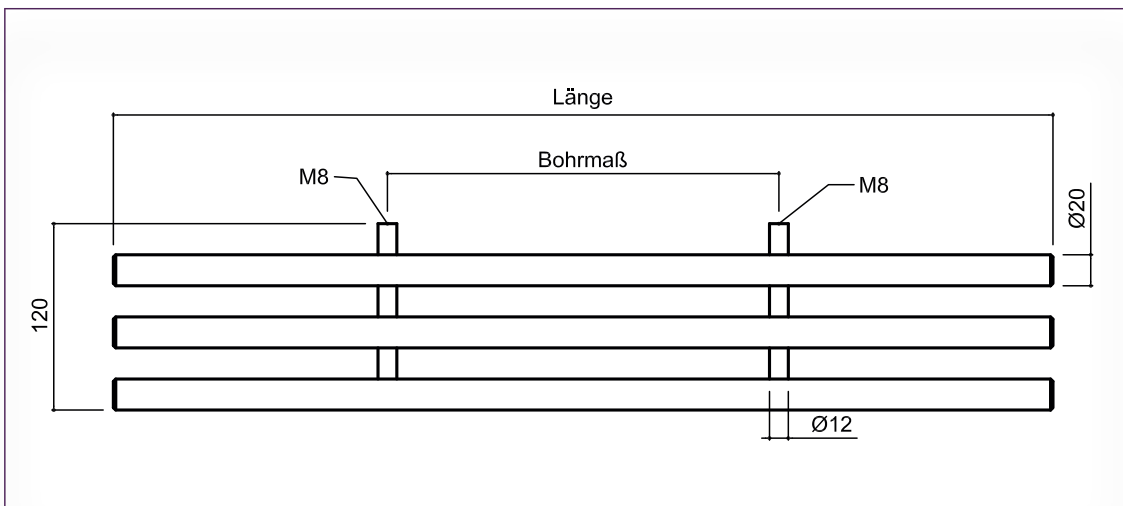


# Taschenablagen

## TA100

40

Edelstahl Feinschliff



Ablagestäbe Ø 20 mm  
Zwei Träger Ø 12mm

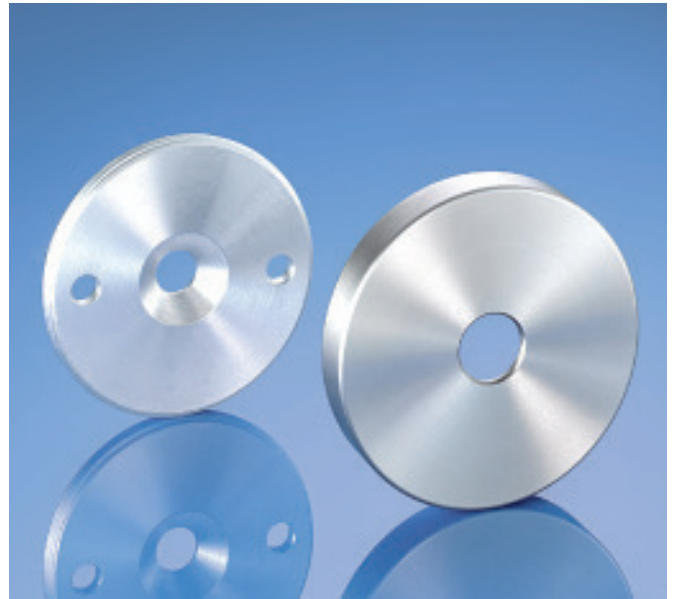
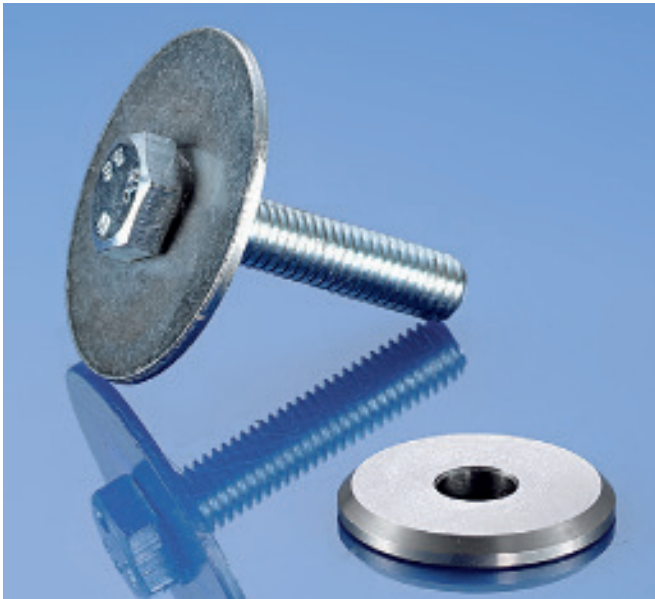
	Länge	Bohrmaß	Artikel-Nr.
<b>TA100</b>	450 mm	300 mm	030 - 0001
	600 mm	400 mm	030 - 0002
	750 mm	500 mm	030 - 0003

# Taschenablagen

## Befestigungssets

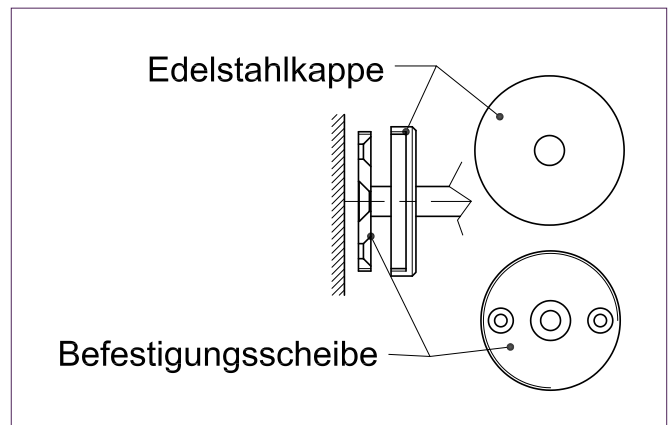
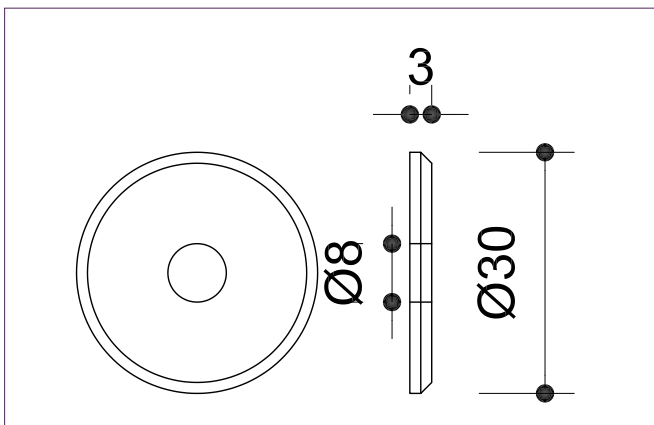
44

Edelstahl Feinschliff



Befestigungsset 01	
Artikel-Nr.	
Edelstahlscheibe mit Fase $\text{\O} 30 \text{ mm}$ ink. Schraube M8 x 30 mm Befestigung von hinten	030 - 0013

Befestigungsset 02	
Artikel-Nr.	
Set für Frontmontage Scheibe mit Außengewinde; Edelstahlkappe feingedreht mit Innengewinde; Durchmesser 60 mm	030 - 0014



# Taschenablagen

## Befestigungssets

Edelstahl Feinschliff

45



Befestigungsset 03	
Artikel-Nr.	
Edelstahlscheibe $\text{\O} 50 \times 5 \text{ mm}$ 2 x Bohrung im Teilkreis zur Frontmontage	030 - 0015

